

# **Rolcut**



***Rullo a coltelli  
Knife-Roller  
Messer-Walze  
Rouleau à couteaux***

# Rolcut



## Rullo a coltelli Knife-Roller Messer-Walze Rouleau à couteaux



Il rullo a coltelli è stato realizzato per precedere l'aratura di un sovescio, la sua funzione è quella di abbattere a terra la massa organica e di tagliarla a pezzi per poterla sovesciare agevolmente. Se necessario può essere riempito d'acqua per aumentarne il peso e quindi l'effetto tagliente dei coltelli.

The knife-roller has been designed to precede, in the case of a green manure, the plowing. Its function is to beat down the biomass and to cut it into pieces for easier working in. If necessary, the knife-roller can be filled with water to increase its weight and thus the cutting action of the blades.

Die Messer-Walze wurde entwickelt um, im Falle einer Gründüngung, vor dem Pflügen eingesetzt zu werden. Ihre Funktion besteht darin die Biomasse niederzuwalzen und zu zerkleinern, um sie einfacher einarbeiten zu können. Bei Bedarf kann die Messer-Walze mit Wasser gefüllt werden, um ihr Gewicht und somit die Schnittwirkung der Messer zu erhöhen.

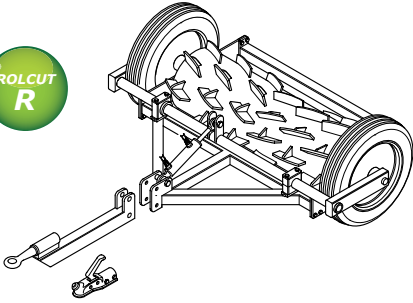
Le rouleau à couteaux a été développé pour précéder, en présence d'engrais verts, le labourage. Sa fonction est d'abattre la biomasse et de la broyer afin de l'enfoura aisément. Au besoin, le rouleau peut être rempli de l'eau afin d'augmenter son poids et l'effet tranchant des couteaux.



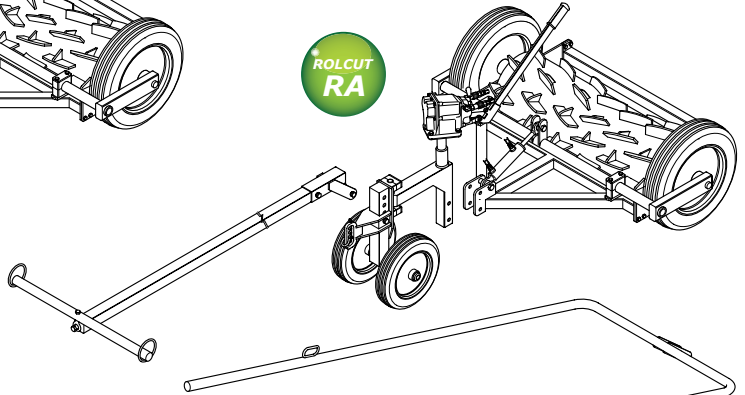
# Rolcut



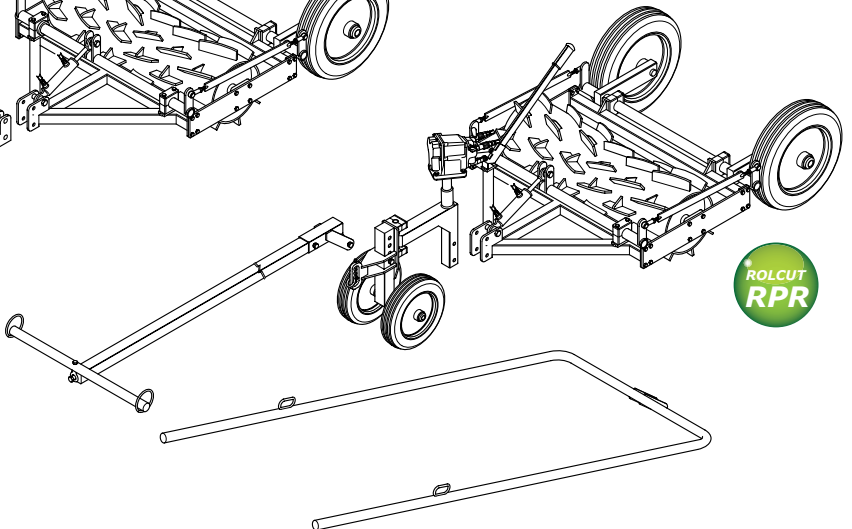
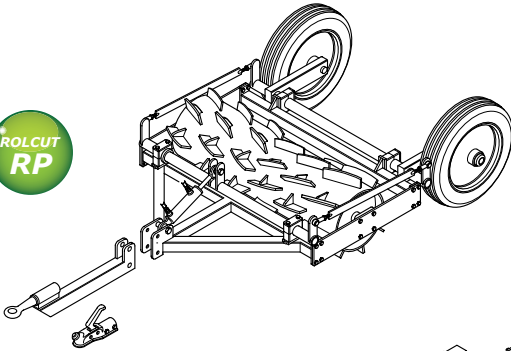
ROLCUT  
R







ROLCUT  
RA



ROLCUT  
RP



	<i>Peso</i> <i>Weight</i> <i>Gewicht</i> <i>Poids</i>	<i>Larghezza di lavoro</i> <i>Working width</i> <i>Arbeitsbreite</i> <i>Largeur de travail</i>	<i>Larghezza totale</i> <i>Total width</i> <i>Gesamtbreite</i> <i>Largeur totale</i>
	kg 220	mm 1000	mm 1430
	kg 240	mm 1000	mm 1080
	kg 260	mm 1000	mm 1430
	kg 310	mm 1000	mm 1080



**EQUI-IDEA**  
 Via Lazzaretto, 98 37133 Verona -Italy  
 tel.- fax: 0039-45 52 78 99 Mail: [albano.moscardo@libero.it](mailto:albano.moscardo@libero.it) [www.noieilcavallo.org](http://www.noieilcavallo.org)

